



**ПОСТАНОВЛЕНИЕ**

02 июля 2021г

**КАРАР**

№ 4490

Об установлении публичного сервитута

Рассмотрев ходатайство Общества с ограниченной ответственностью «ЧЕЛНЫВОДОКАНАЛ» (ИНН 1650297657, ОГРН 1141650021534), в соответствии со ст. 23, Главой V.7 Земельного кодекса Российской Федерации

**ПОСТАНОВЛЯЮ:**

1. Установить публичный сервитут в отношении частей земельных участков общей площадью 581 кв.м, в целях размещения сетей водоснабжения и канализации (далее – объект), в том числе:

1) площадью 103 кв.м в отношении земель кадастрового квартала 16:52:100305;

2) площадью 153 кв.м в отношении земельного участка с кадастровым номером 16:52:100305:88;

3) площадью 226 кв.м в отношении земельного участка с кадастровым номером 16:52:100305:87;

4) площадью 99 кв.м в отношении земельного участка с кадастровым номером 16:52:100305:349.

2. Утвердить границы публичного сервитута согласно приложению.

3. Установить срок публичного сервитута - 49 лет с момента издания настоящего постановления.

4. Срок, в течение которого использование земельных участков, указанных в пункте 1 настоящего постановления, в соответствии с их разрешенным использованием будет невозможно или существенно затруднено в связи с осуществлением сервитута, - один год.

5. Размер платы за публичный сервитут в отношении части земельного участка с кадастровым номером 16:52:100305:349, части земель кадастрового квартала 16:52:100305 рассчитывается в соответствии со ст. 39.46 Земельного кодекса Российской Федерации и составляет 2 075 руб. (две тысячи семьдесят пять) рублей.

Плата за публичный сервитут вносится ООО «ЧЕЛНЫВОДОКАНАЛ» единовременным платежом не позднее шести месяцев со дня принятия настоящего постановления на расчетный счет УФК по РТ (МКУ «Исполнительный комитет муниципального образования г. Набережные Челны») ИНН 1650135166 / КПП 165001001, код ОКТМО 92730000. р/с 03100643000000011100 в отделение –

НБ Республика Татарстан Банка России // УФК по Республике Татарстан г. Казань,  
БИК 019205400, КБК 800 1 11 05012 04 0000 120.

6. Плановые (регламентные) работы по техническому обслуживанию объекта выполняются один раз в квартал.

7. ООО «ЧЕЛНЫВОДОКАНАЛ» привести земельные участки, указанные в пункте 1 настоящего постановления, в состояние, пригодное для использования в соответствии с видом разрешенного использования, снести объект в срок не позднее чем три месяца после завершения на земельных участках деятельности, для обеспечения которой установлен публичный сервитут.

8. Управлению земельных и имущественных отношений Исполнительного комитета в течение пяти рабочих дней со дня издания настоящего постановления обеспечить:

1) опубликование настоящего постановления (без приложения) в газетах «Челнинские известия», «Шахри Чаллы» и размещение на официальном сайте города в сети «Интернет»;

2) направление копий настоящего постановления ООО «ЧЕЛНЫВОДОКАНАЛ» и в орган регистрации прав.

9. Контроль за исполнением настоящего постановления возложить на начальника управления земельных и имущественных отношений Исполнительного комитета Гизатуллина Л.Р.

Руководитель  
Исполнительного комитета



Ф.Ш. Салахов

**ГРАНИЦЫ ПУБЛИЧНОГО СЕРВИТУТА**  
**Республика Татарстан г. Набережные Челны**

**Раздел 1**

**Сведения об объекте**

№ п/п	Характеристики объекта	Описание характеристик
1	2	3
1.	Местоположение объекта	Российская Федерация, Республика Татарстан, Муниципальное образование город Набережные Челны, город Набережные Челны
2.	Площадь объекта +/- величина погрешности определения площади (Р +/- Дельта Р)	581 +/- 8 м <sup>2</sup>
3.	Иные характеристики объекта	-



## Раздел 2

### Сведения о местоположении границ объекта

1. Система координат МСК-16

2. Сведения о характерных точках границ объекта

Обозначение характерных точек границ	Координаты, м		Метод определения координат характерной точки	Средняя квадратическая погрешность положения характерной точки (Mt), м	Описание обозначения точки на местности (при наличии)
	X	Y			
1	2	3	4	5	6
н1	470924.26	2328065.33	Иное описание	0.10	Закрепление отсутствует
н2	470927.05	2328068.19	Иное описание	0.10	Закрепление отсутствует
н3	470921.09	2328074.04	Иное описание	0.10	Закрепление отсутствует
н4	470919.43	2328074.02	Иное описание	0.10	Закрепление отсутствует
н5	470866.74	2328020.23	Иное описание	0.10	Закрепление отсутствует
н6	470849.77	2327988.97	Иное описание	0.10	Закрепление отсутствует
н7	470842.89	2327981.09	Иное описание	0.10	Закрепление отсутствует
н8	470830.97	2327968.14	Иное описание	0.10	Закрепление отсутствует
н9	470833.92	2327965.43	Иное описание	0.10	Закрепление отсутствует
н10	470845.87	2327978.41	Иное описание	0.10	Закрепление отсутствует
н11	470853.08	2327986.67	Иное описание	0.10	Закрепление отсутствует
н12	470869.98	2328017.83	Иное описание	0.10	Закрепление отсутствует
н13	470920.30	2328069.21	Иное описание	0.10	Закрепление отсутствует
н1	470924.26	2328065.33	Иное описание	0.10	Закрепление отсутствует

3. Сведения о характерных точках части (частей) границы объекта

Обозначение характерных точек части границы	Координаты, м		Метод определения координат характерной точки	Средняя квадратическая погрешность положения характерной точки (Mt), м	Описание обозначения точки на местности (при наличии)
	X	Y			
1	2	3	4	5	6
-	-	-	-	-	-



**Текстовое описание местоположения границ  
населенных пунктов, территориальных зон, особо охраняемых природных  
территорий, зон с особыми условиями использования территорий**

Прохождение границы		Описание прохождения границы
от точки	до точки	
<b>1</b>	<b>2</b>	<b>3</b>
н1	н2	-
н2	н3	-
н3	н4	-
н4	н5	-
н5	н6	-
н6	н7	-
н7	н8	-
н8	н9	-
н9	н10	-
н10	н11	-
н11	н12	-
н12	н13	-
н13	н1	-

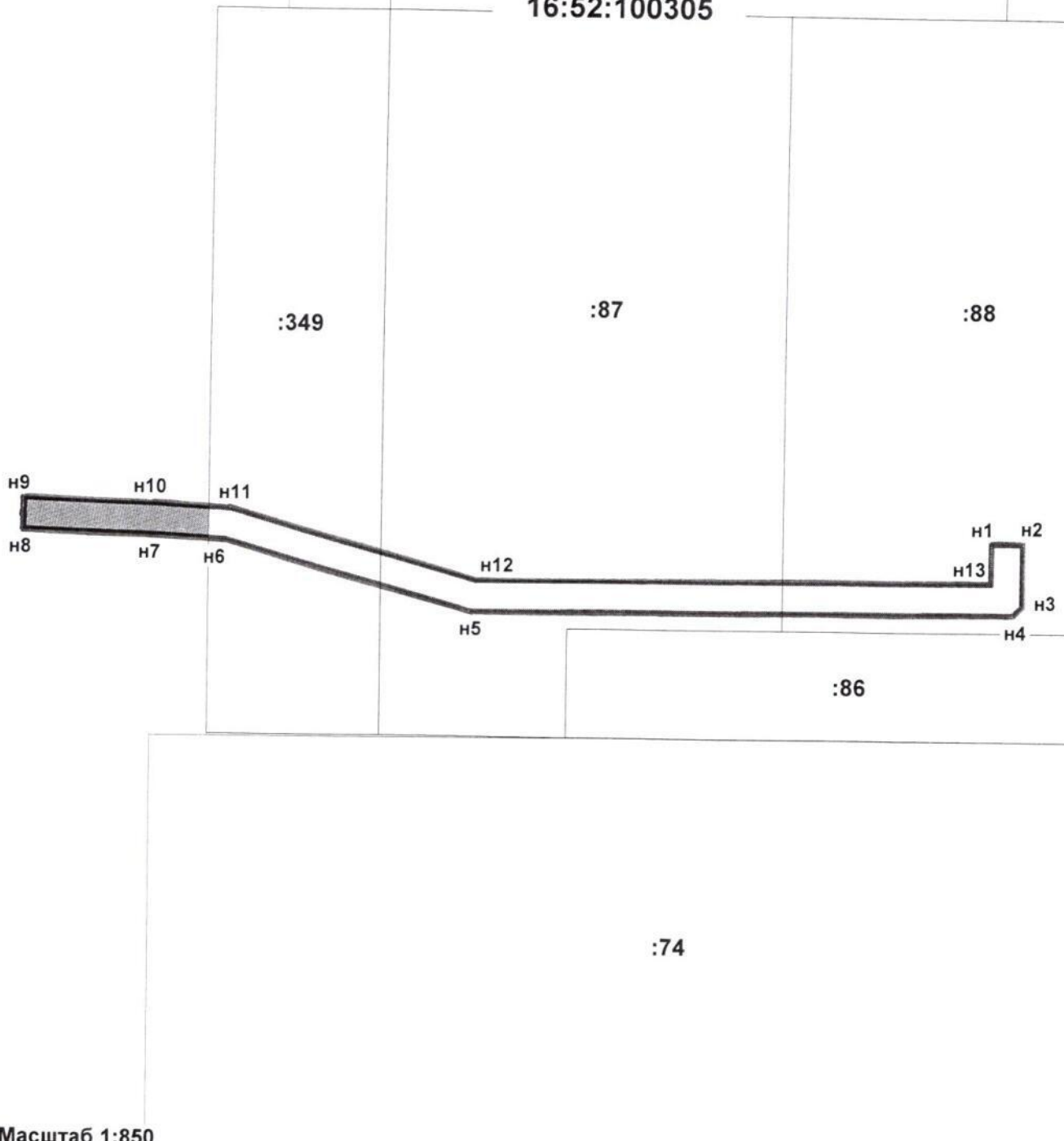
Blank area for additional text or notes.

Раздел 4

План границ объекта землеустройства

Схема границ публичного сервитута на кадастровом плане территории

16:52:100305



Масштаб 1:850

УСЛОВНЫЕ ОБОЗНАЧЕНИЯ:

- проектные границы публичного сервитута;
- n1 — условный номер характерной точки проектной границы сервитута;
- границы учтённых земельных участков;
- :349 — кадастровый номер земельного участка;
- 16:52:100305 — номер кадастрового квартала.

Заместитель Руководителя Аппарата Исполнительного комитета  
начальник управления делопроизводством



И. Галиева